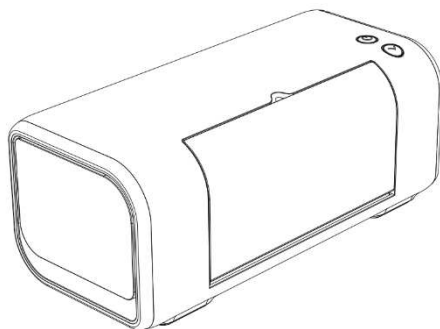


# Návod k použití Big Shot™ Switch Plus Sizzix™

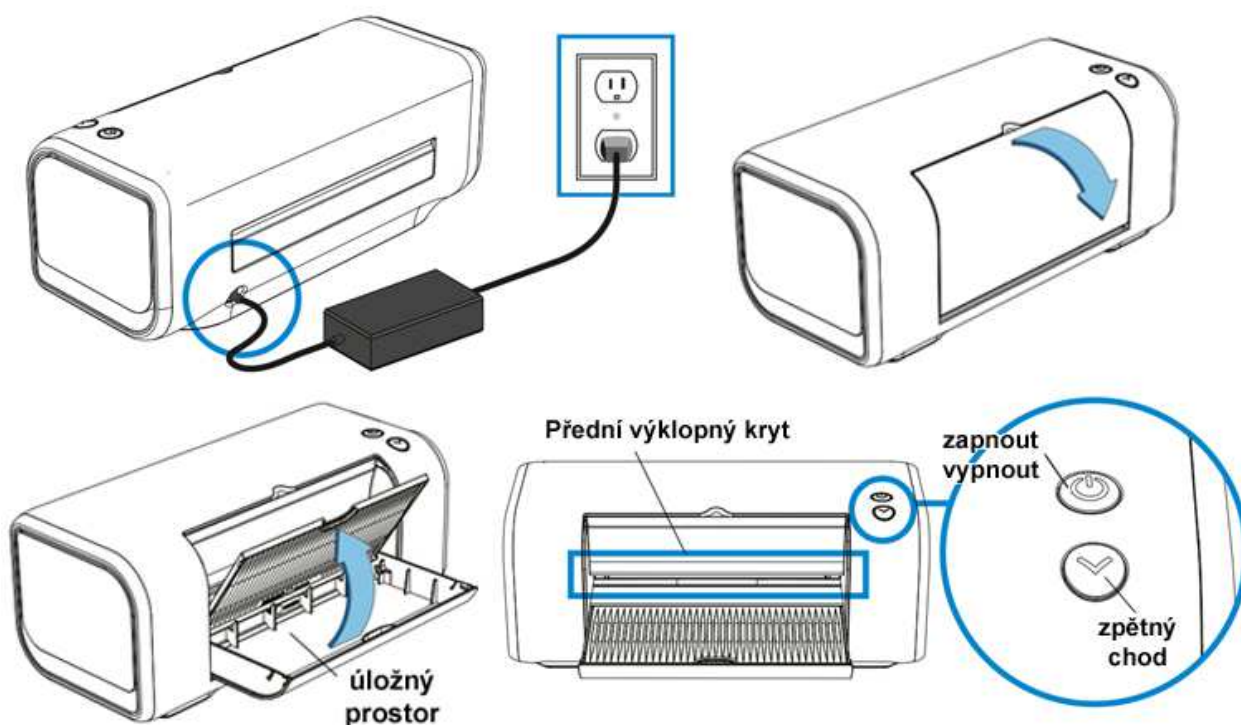
Posuňte své projekty vpřed se zbrusu novým elektrickým vyřezávacím strojkem Big Shot™ Switch Plus od firmy Sizzix™, který vám umožní snadno vyřezávat stisknutím jediného tlačítka.



## Bezpečnostní pokyny

**Přečtěte si před provozem stroje bezpečnostní pokyny. Zařízení je určeno pro domácí užití.**

- Před provozem vašeho Big Shot Switch Plus si pečlivě přečtěte pokyny.
- Vždy mějte svůj Big Shot Switch Plus na suchém, čistém, rovném a pevném povrchu a nepracujte mokřkýma rukama. Udržujte provozní prostor dobře osvětlený.
- Zapojte správně do zásuvky.
- Při provozu vašeho Big Shot Switch Plus udržujte nápoje a jiné kapaliny mimo dosah stroje.
- Nepracujte v přítomnosti hořlavých kapalin nebo plynů.
- Nevytahujte ze zásuvky taháním za kabel.
- Se strojkem nikdy nemanipulujte za jeho kabel.
- Vypněte strojek, když není v provozu.
- Nepracujte se strojkem, pokud je zástrčka nebo kabel poškozený nebo po tom, co byl stroj upuštěn nebo poškozen jakýmkoli způsobem.
- Výrobek není vhodný pro použití dětmi mladšími 14 let.
- Nebezpečí sevření. Držte ruce, vlasy a oblečení mimo místo vkládání.
- Používejte pouze příslušenství doporučené výrobcem.



## Použití stroje Big Shot™ Switch Plus

Strojek zapojte do zásuvky a zapněte stisknutím tlačítka Zapnout/Vypnout, dokud se nerozsvítí.

Zasuňte sendvič vyřezávacích desek do válců na přední straně stroje, aby se aktivoval elektrický podavač stroje. Ujistěte se, že sendvič je zasunut rovně do stroje, paralelně s bočními stranami otevření. Jakmile je aktivován senzor stroje, motor se spustí.

Jakmile válečky přijmou vyřezávací desky, nechte strojek pokračovat v podávání automaticky.

Vyčkejte, dokud strojek sám vyřezávací desky neuvolní – nijak za ně netahejte.

Desky vytáhněte zezadu stroje, abyste zastavili motor. V případě přetížení stroje se systém detekce přetížení Big Shot Switch Plus spustí, vyhodí sendvič ze stroje vpředu.

Strojek je také vybaven funkcí zpětného provozu. Tuto funkci můžete ovládat stisknutím tlačítka zpětný chod na vrchní straně stroje, umístěné pod tlačítkem Zapnout/Vypnout.

Pokud desky dosáhly konce předního průchodu strojem a válce je uvolnily, nikdy je nezasunujte zezadu strojku. Pokud je potřeba druhého průchodu, zasuňte jej znovu zepředu.

Tlačítko zpětný chod může být použito k iniciování druhého průchodu bez odebrání desek a jeho znovu zasunutí zepředu, avšak nemělo by být použito, pokud sendvič překročil přední senzorovou lištu. Sendvič musí být zcela odebrán ze stroje před zahájením dalšího cyklu.

Pro vypnutí stroje použijte tlačítko Zapnout/Vypnout před vyjmutím zástrčky ze zásuvky.

### VAROVÁNÍ

Nepokoušejte se vyjmout přířez nebo složku ze stroje Big Shot Switch Plus, dokud nebudou vyřezávací desky či jakékoli další materiály uvolněny z válců. Nepokoušejte se tlačit, táhnout ani nutit sendvič, když je v pohybu, mezi válci.

## Složení platformy – desek na vyřezávání

